

**LAVABO RECTANGULAIRE AU-DESSUS  
DU COMPTOIR TOWNSEND®**

- 0329004** Trous de robinet à entraxe de 102 mm (4 po)
- 0329008** Trous de robinet à entraxe de 203 mm (8 po)
- 0329001** Trous de robinet - orifice central uniquement (illustré)

- Argile réfractaire fine
- Lavabo au-dessus du comptoir rectangulaire
- Trop-plein à l'avant
- Le lavabo a un mur arrière vernissé
- Le design s'agence avec la **collection Townsend**
- Fourni avec gabarit de découpage

**Dimensions nominales :**

24 po x 18 po  
(610 x 457 mm)

**Dimensions de la cuvette :**

16 po (405 mm) de largeur  
11 po (280 mm) avant-arrière  
5 po (128 mm) de profondeur

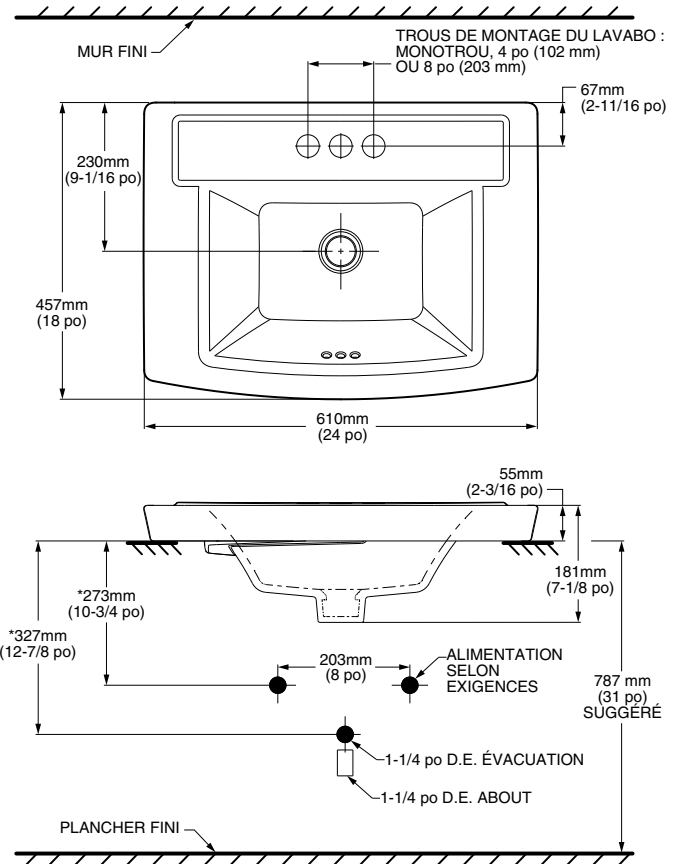
**Respecte ou surpasse les spécifications suivantes :**

- ASME A112.19.2/CSA B 45.1

**À préciser :**

- Couleur :  Blanc  Lin
- Finition de robinet :
- Fournitures :
- Siphon de 1-1/4 po :

\* Voir les modèles supplémentaires offerts dans la partie de la robinetterie



**REMARQUES :**

\* LES DIMENSIONS INDIQUÉES POUR L'EMPLACEMENT DES ROBINETS D'ALIMENTATION ET DU SIPHON EN « P » SONT DES SUGGÈRES. LES ROBINETS D'ALIMENTATION NE SONT PAS COMPRIS AVEC L'APPAREIL ET DOIVENT ÊTRE COMMANDÉS SÉPARÉMENT. POUR LA DÉCOUPE DE COMPTOIR ET LES DIRECTIVES D'INSTALLATION, UTILISEZ LE MODÈLE FOURNI AVEC LE LAVABO.

**IMPORTANT :** Les dimensions des appareils sont nominales et peuvent varier à l'intérieur de la plage de tolérance établie par la norme ANSI A112.19.2. Ces mesures peuvent changer ou être annulées. Nous ne sommes pas responsables de l'utilisation de pages remplacées ou annulées.